

.....
NAJDĚTE SI
DETAILNĚ SVŮJ
NÁHRADNÍ DÍL
.....

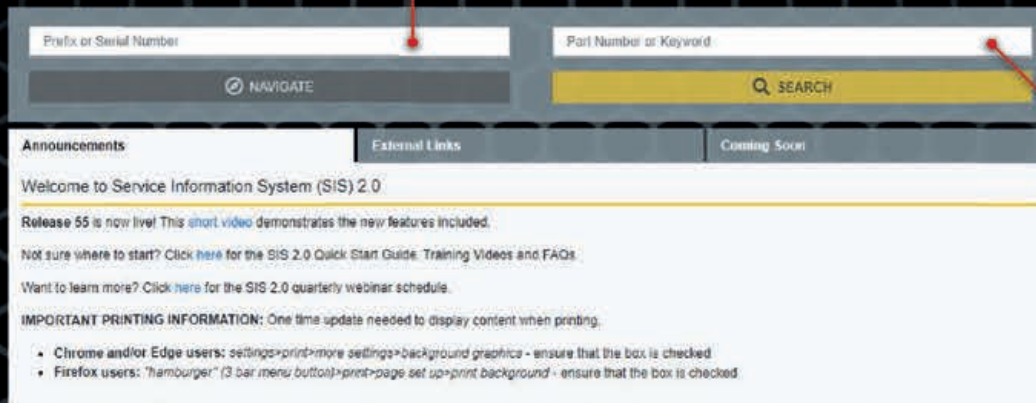
SIS 2.0
.....

www.zepelin.cz

ZEPPELIN® **CAT®**

PREFIX OR SERIAL NUMBER FIELD (POLE PRO ZADÁNÍ PREFIXU NEBO VÝROBNÍHO ČÍSLA MODELU)

V poli Prefix or Serial Number (Prefix nebo sériové číslo) se použije funkce AutoSuggest (automatický návrh). Chcete-li zobrazit navrhované výsledky, jednoduše začněte psát model nebo prefix produktu. V horní části seznamu se zobrazí přesné shody.



SEARCH (VYHLEDÁVÁNÍ)

Všechny vyhledatelné položky v aktuálním SIS jsou integrovány do pole Part Number or Key word (Číslo dílu nebo Klíčové slovo) v SIS 2.0 včetně Basic Search (Základní vyhledávání), Advanced Full Text Search (Pokročilé fulltextové vyhledávání), Filters Search (Vyhledávání pomocí filtrů), SMCS Code Search (Vyhledávání pomocí kódu SMCS) a Media Search (Vyhledávání médií). Výsledky vyhledávání můžete zúžit zadáním prefixu nebo výrobního čísla.

LANGUAGE (JAZYK)

Chcete-li změnit jazyk zobrazení SIS 2.0, klikněte na ikonu zeměkoule. Jazyk se změní pouze v ovládacích prvčích SIS 2.0, nikoliv v samotné literatuře nebo katalogu ND.

NOVÉ INFORMACE ZA POSLEDNÍCH 7 DNŮ

Chcete-li zobrazit všechny nové informace přidané za posledních 7 dnů, klikněte na ikonu novin.

NÁKUPNÍ KOŠÍK

Ikona Nákupní košík můžete použít k objednání dílů.

The screenshot shows the CAT SIS 2.0 search results page for the term 'regulator'. The breadcrumb trail is 'Wheel-Type Loader > Wheel Loader > 980H > JMS'. The left sidebar contains filters for Date (All, Last 7 Days, Custom Range) and Information Type (Applied Failure Analysis, Bench Test Procedures, Contamination Control Guidelines, Custom Service Information, Disassembly And Assembly, Engine News, Information Release Memo, Operation And Maintenance Manual, Parts Identification, Reuse And Salvage Guidelines). The main content area displays search results for 'Water Temperature Regulator Housing' and 'Water Temperature Regulator - Test'. Callout boxes point to various UI elements: the globe icon for language, the newspaper icon for new information, the shopping cart icon for the cart, the user ID in the top right for the user menu, and the gear icon for quick filters.

USER MENU (UŽIVATELSKÉ MENU)

Kliknutím na své User ID (ID uživatele) v pravém horním rohu zobrazíte přístup pro uživatele. Zde také naleznete Privacy & Legal information (Informace a právní předpisy týkající se ochrany soukromí).

QUICK FILTERS (RYCHLÉ FILTRY)

Rychlé filtry lze využít k rychlému zúžení výsledků vyhledávání. Ikona ozubeného kola zobrazí Parts results (Výsledky vyhledávání dílů). Ikony stránky a knihy zobrazí výsledky vyhledávání Service Articles (Servisní položky) a Service Publications (Servisní publikace). Chcete-li se vrátit ke všem výsledkům, klikněte na ikonu zeměkoule.

WHERE USED (KDE SE POUŽÍVÁ)

Klikněte na záložku Where Used. Zobrazí se seznam ostatních produktů, kde je příslušný díl použit. Budete moci zobrazit jen ty produkty a prefixy, ke kterým máte přístup v závislosti na svém uživatelském profilu.

ZMĚNA KONFIGURACE PRODUKTU

Při prohlížení Informací o dílech, si můžete zvolit různé Konfigurace produktu anebo Návody k dílům/dílenské příručky výběrem možnosti z rozbalovacího menu. Tato funkce je k dispozici jen v případě Informací o dílech a provede aktualizaci informací o Systems and Components (Systémy a komponenty) na základě nového výběru.

PRODUCT STRUCTURE (STRUKTURA PRODUKTU)

Použijte tlačítko Navigate přímo na domovské stránce (je vyžadován prefix nebo výrobní číslo) nebo klikněte na díl v Search Results (Výsledky vyhledávání). Tím zobrazíte rozpis Systems and Components (Systémy a komponenty) produktu. Po volbě dílu se tento zobrazí pod příslušnými Systems and Components.

INFORMATION (INFORMACE)

Tlačítko Information nebo „I“ je k dispozici vedle každého příslušného dílu. Kliknutím na toto tlačítko otevřete nové okno, které obsahuje doplňkové informace.

ALTERNATES (ALTERNATIVY)

Alternativní díly lze nalézt vedle jednotlivých standardních dílů (Individual Parts). Pokud jsou k dispozici, zobrazí se i opravárenské sady. Můžete také vyhledávat čísla alternativních dílů (Reman) jako v případě jakéhokoliv jiného vyhledávání.

- Braking System
- Electrical And Starting System
- Engine And Related Systems
- Air Inlet And Exhaust System
- Basic Engine
- Cooling System
- Cooler GP
- Cooling GP
- Fan GP
- Lines GP-Turbocharger Water
- Lines GP-Water

214-9045
Cooler & Lines GP -Engine, Po...
LHX1-99999; TXG1-99999

263-9091
Cooler & Lines GP -Engine, Po...
LHX1-1524

233-0699 (Type 1)
Lines GP-Water -Radiator
Effective Date 2004/03/01,...

233-0699 (Type 2)



Entire Group

SMCS Code: 1375 - Torque Converter

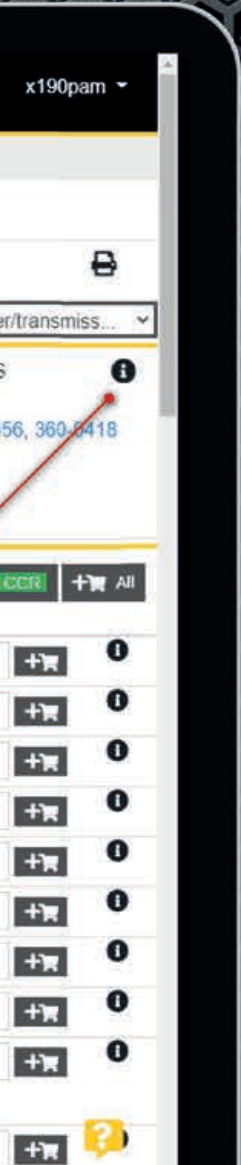
214-9045 COOLER & LINES GP -ENGINE, POWER TRAIN COOLERS
S/N TXG1-UP; LHX1-UP
PART OF 225-0992, 235-4692, 280-9912, 303-1531, 313-5819, 349-44
ENGINE AR-COMPLETE

Individual Parts Service Articles Where Used

Price An	Part Num	Information	Alternate
	1 2S-0795		
	2 3S-9643		
	3 4N-1156		
	4 4N-1199		
	5 8T-4983		
	6 9Y-4104		
	7 125-0434		
	8 128-4935		
	9 133-0125	CCR Core AS-Engine Oil C	1
	10 135-5577	CCR Core AS-Power Train	1

ZÁLOŽKA REPAIR (OPRAVY)

Poskytuje vám přístup k Maintenance Interval Schedules (Plány intervalů údržby) a Preventative Maintenance Lists (Seznamy úkonů a dělů údržby) vašeho produktu.



CAT SIS 2.0

Wheel-Type Loaders > Wheel Loader > 980H > JMS

Parts
Repair
Service

980H (JMS 1-99999)

980H (JMS 1-3999)

980H (JMS 1-5125)

980H (JMS 1-2170)

Machine

3000 Service Hour Maintenance Perform (...)

6000 Service Hour Maintenance Perform (...)

12000 Service Hour Maintenance Perform (...)

PM 1 Perform (250 Hours Interval)

PM 1 Perform Initial (250 Hours Interval)

PM 2 Perform (500 Hours Interval)

PM 2 Perform Initial (500 Hours Interval)

PM 3 Perform (1000 Hours Interval)

PM 4 Perform (2000 Hours Interval)

When Required Perform (30000 Hours Int...)

U.S. Customary
 Metric

Sales Model: 980H

Serial Number Prefix: JMS

Serial Number Range: 00001-99999

Source: Caterpillar

Complexity: Easy - Repairs that involve common hand tools; Mechanic...

Operation / Arrangement: Seat Belt Replace With New (0 Hours Int...

Description / Group: PM3000 2 INCH RETRACTABLE

Serial Number Range: 00001-99999

SMCS Codes: 7327 511

Part Number	Description	Replacement	Reqd
236-7019	Seat Belt GP RETRACTABLE, 51-MM	Required	1

Operation / Arrangement: Seat Belt Replace With New (0 Hours Int...

Description / Group: PM3000 3 INCH RETRACTABLE

Serial Number Range: 00001-99999

SMCS Codes: 7327 511

Part Number	Description	Replacement	Reqd
222-0345	Seat Belt GP RETRACTABLE, 3-IN	Required	1

Operation / Arrangement: Hydraulic System Drain / Refill Oil (0 H...

Description / Group: PM6000 ULTRA HIGHEFFICIENCY

Serial Number Range: 00001-99999

SEARCH (VYHLEDÁVÁNÍ)

Všechny vyhledatelné položky v aktuálním SIS jsou integrovány do pole Part Number or Key word (Číslo dílu nebo Klíčové slovo) v SIS 2.0 včetně Basic Search (Základní vyhledávání), Advanced Full Text Search (Pokročilé fulltextové vyhledávání), Filters Search (Vyhledávání pomocí filtrů), SMCS Code Search (Vyhledávání pomocí kódu SMCS) a Media Search (Vyhledávání médií). Výsledky vyhledávání můžete zúžit zadáním prefixu nebo výrobního čísla.

CAT[®] SIS 2.0

jms228

Keyword



x190pam

Wheel-Type Loader > Wheel Loader > 980H > JMS

Parts Repair Service

2004/11/30

Seat (SEBU7879)



Service Information

Operation And Maintenance Manual

(Custom) Log Fork

980H Wheel Loader

Foreword

Safety Section

Product Information Section

Operation Section

Mounting and Dismounting

Daily Inspection

Steering Frame Lock

Alternate Exit

Seat

Seat Belt

Mirror - If Equipped

Operator Controls

Service Brake Control

Autoshift Control

Battery Disconnect Switch

Backup Alarm

Monitoring System

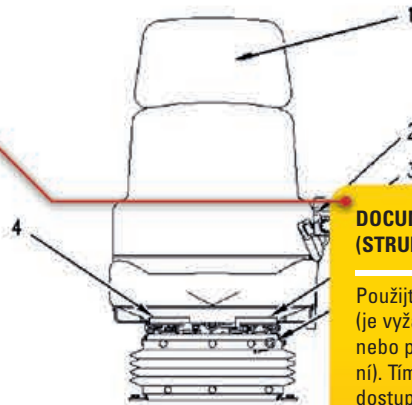
Payload Control System (PCS)

SMCS - 7312

i02163386

Note: The operator's seat that is provided with this machine is in compliance with the appropriate class of ISO 7096.

Adjust the seat in order to allow full travel of the pedals. Make the seat adjustments when the operator is sitting against the back of the

**DOCUMENT STRUCTURE (STRUKTURA DOKUMENTU)**

Použijte tlačítko Navigate přímo na domovské stránce (je vyžadován prefix) nebo klikněte na Servisní položku nebo publikaci v Search Results (Výsledky vyhledávání). Tím zobrazíte všechny informace o dokumentech dostupných ke svému produktu. Obsah tohoto panelu se bude lišit v závislosti na vašem uživatelském profilu.

Illustration 1

g0086240

**Backrest (1).** Pull up on the backrest in order to remove extens...

PIP/PSP, SMSi, TMI LINKS (odkazy)

Je-li informace o vašem produktu k dispozici v jiných systémech, budou odkazy na tyto systémy dostupné na stránce Product Configuration (Konfigurace produktu). Ačkoliv se tyto odkazy mohou jevit jako aktivní, nemusí být k dispozici. Zda jsou nebo nejsou k dispozici závisí na vašem uživatelském profilu.

PRODUCT CONFIGURATION (KONFIGURACE PRODUKTU)

V SIS 2.0 je As shipped (Odesláno) označena jako Product Configuration. Zadáte-li úplné výrobní číslo a je-li k dispozici informace o faktuře, můžete použít tlačítko Navigate na domovské stránce nebo pro zobrazení výsledků konfigurace stroje z výrobního závodu.

PRODUCT STRUCTURE (STRUKTURA PRODUKTU)

Použijte tlačítko Navigate přímo na domovské stránce (je vyžadován prefix nebo výrobní číslo) nebo klikněte na díl v Search Results (Výsledky vyhledávání). Tím zobrazíte rozpis Systems and Components (Systémy a komponenty) produktu. Po volbě dílu se tento zobrazí pod příslušnými Systems and Components.

The screenshot displays the CAT SIS 2.0 interface for a 'Wheel-Type Loader'. The breadcrumb trail is 'Wheel-Type Loader > Wheel Loader > 980H > JMS'. The main content area shows the following details:

- Service Letters (PIP/PSP) | SMSi | TMI**
- 980H_WHEEL Loader**
Machine Serial Number - JMS00228
Machine Build Date - 2003/07/10
- C15_ENGINE - Machine**
Engine Serial Number - LHX00116
Engine Build Date - 2003/04/16
- Product - Entire Group (JMS00228)**

Part Number	Serial Number
133-1640	
197-6474	
225-5937	
735-5313	

Below the table, the 'Engine - Entire Group (LHX00116)' section is partially visible, listing components such as 'Starting Aid GP-Ether', 'Air Conditioner AR', 'Guard GP-Power Train', etc.

Cart My Lists

Shopping Cart

Order ID: Work Order: Segment: Operation:

NÁKUPNÍ KOŠÍK
Ikona Nákupní košík můžete použít k objednání dílů.

You can add a note to this order.

Quantity	SMCS	Serial Number	Part Number	Part Name	Group Number	Group Name	Note
<input type="text" value="1"/>	1375	jms228	139-3550	Gasket-Regulator	214-9045	Cooler & Lines GP	<input data-bbox="1412 322 1445 349" type="button" value="+"/>
<input type="text" value="2"/>	1375	jms228	248-5613	Regulator-Water Temperature	214-9045	Cooler & Lines GP	<input data-bbox="1412 377 1445 404" type="button" value="+"/>
<input type="text" value="2"/>	1375	jms228	38-8643	Seal-Lip Type	214-9045	Cooler & Lines GP	<input data-bbox="1412 432 1445 459" type="button" value="+"/>
<input type="text" value="1"/>	1375	jms228	4N-1156	Gasket-Regulator Cover	214-9045	Cooler & Lines GP	<input data-bbox="1412 487 1445 514" type="button" value="+"/>

Delete All

SIS 2.0

SHOPPING CART

Potřebujete poradit s nákupem dílů online?
Zavolejte nám na 800 37 37 37.

Více informací na www.zepelin.cz.

